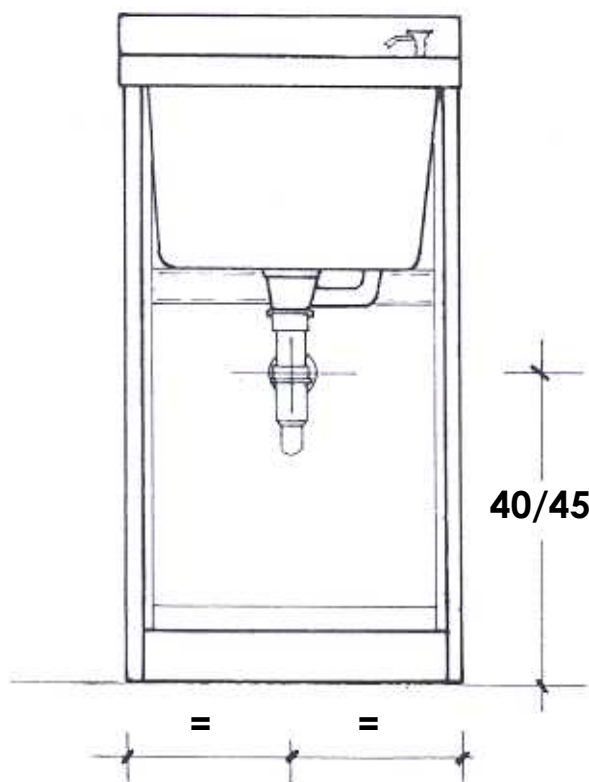


Codice: **150002**  
**150003**  
**150004**  
**150005**

**VISTA FRONTALE PER SCARICO**

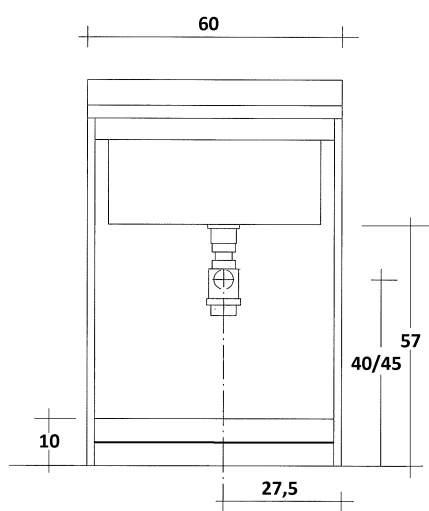


**ARREDAMENTI<sup>®</sup>**  
**MONTEGRAPPA**  
S. P. A.

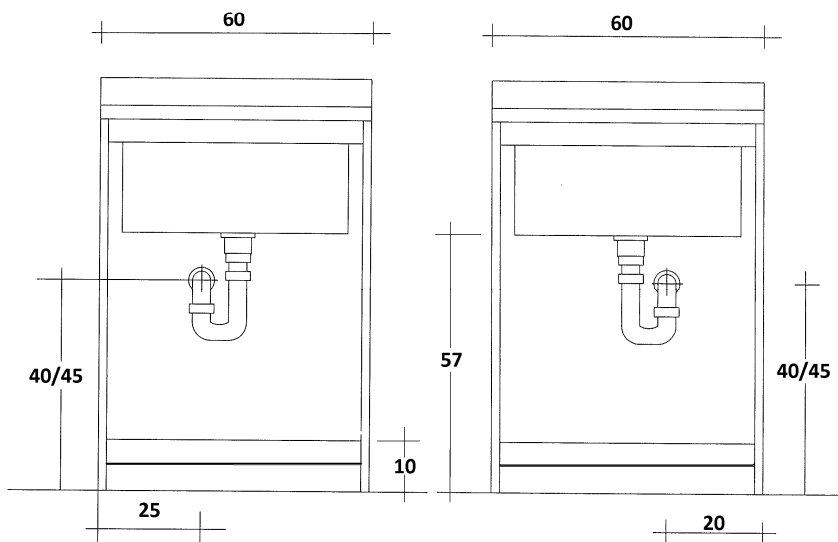
Serie **ATLANTA** L.60 x P.50

Cod. **M.150.020**  
**M.150.022**

**VISTA FRONTALE SCARICO**  
**CON INSTALLAZIONE COLLEGAMENTO SCARICO A BOTTIGLIA**



**VISTA FRONTALE SCARICO**  
**CON INSTALLAZIONE COLLEGAMENTO SCARICO AD "S"**

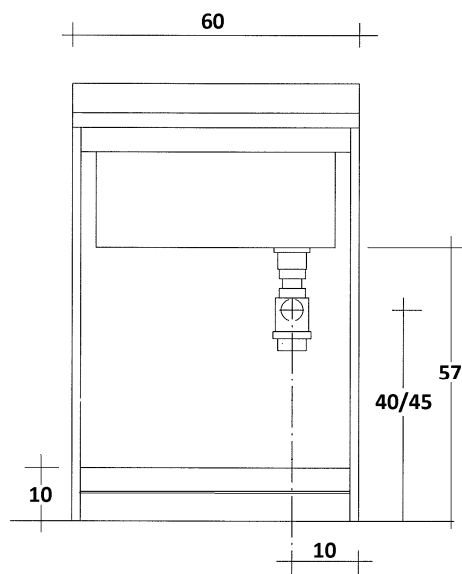


**ARREDAMENTI®  
MONTEGRAPPA**  
S. P. A.

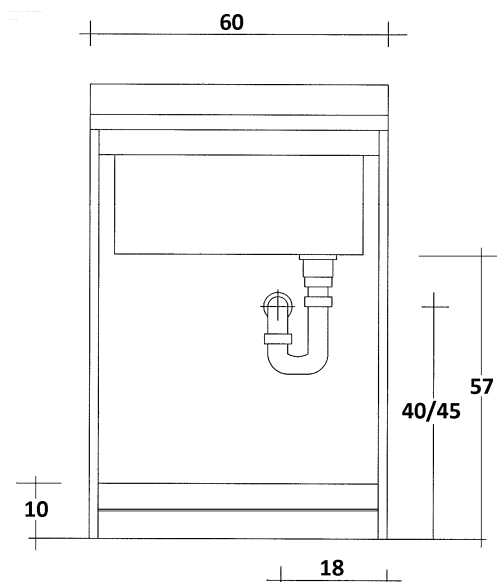
Serie **ATLANTA** L.60 x P.60

Cod. **M.150.120**  
**M.150.122**

**VISTA FRONTALE SCARICO  
CON INSTALLAZIONE COLLEGAMENTO SCARICO A BOTTIGLIA**



**VISTA FRONTALE SCARICO  
CON INSTALLAZIONE COLLEGAMENTO SCARICO AD "S"**

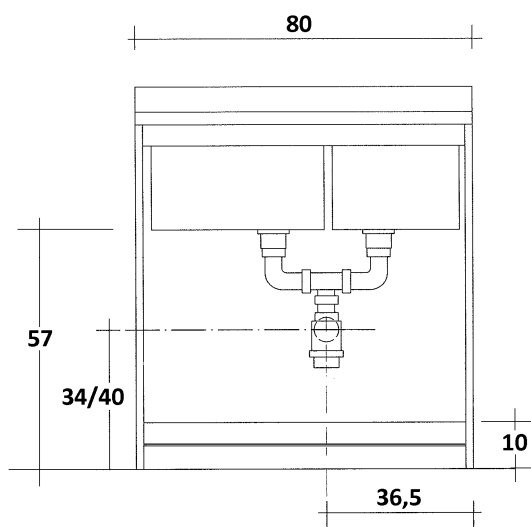


**ARREDAMENTI<sup>®</sup>**  
**MONTEGRAPPA**  
S. P. A.

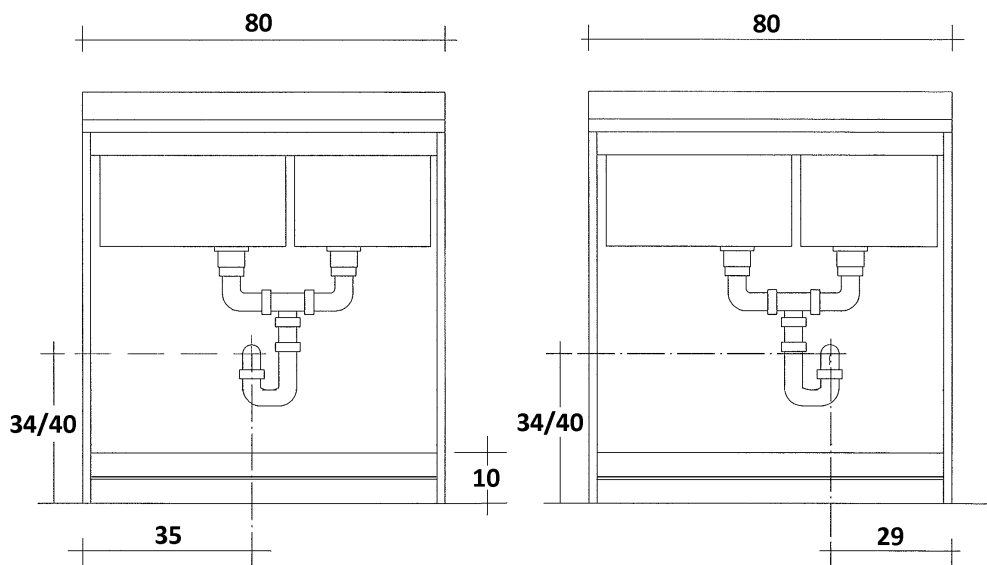
Serie **ATLANTA** L.80 x P.60

Cod. **M.150.170**  
**M.150.172**

**VISTA FRONTALE SCARICO**  
**CON INSTALLAZIONE COLLEGAMENTO SCARICO A BOTTIGLIA**



**VISTA FRONTALE SCARICO**  
**CON INSTALLAZIONE COLLEGAMENTO SCARICO AD "S"**

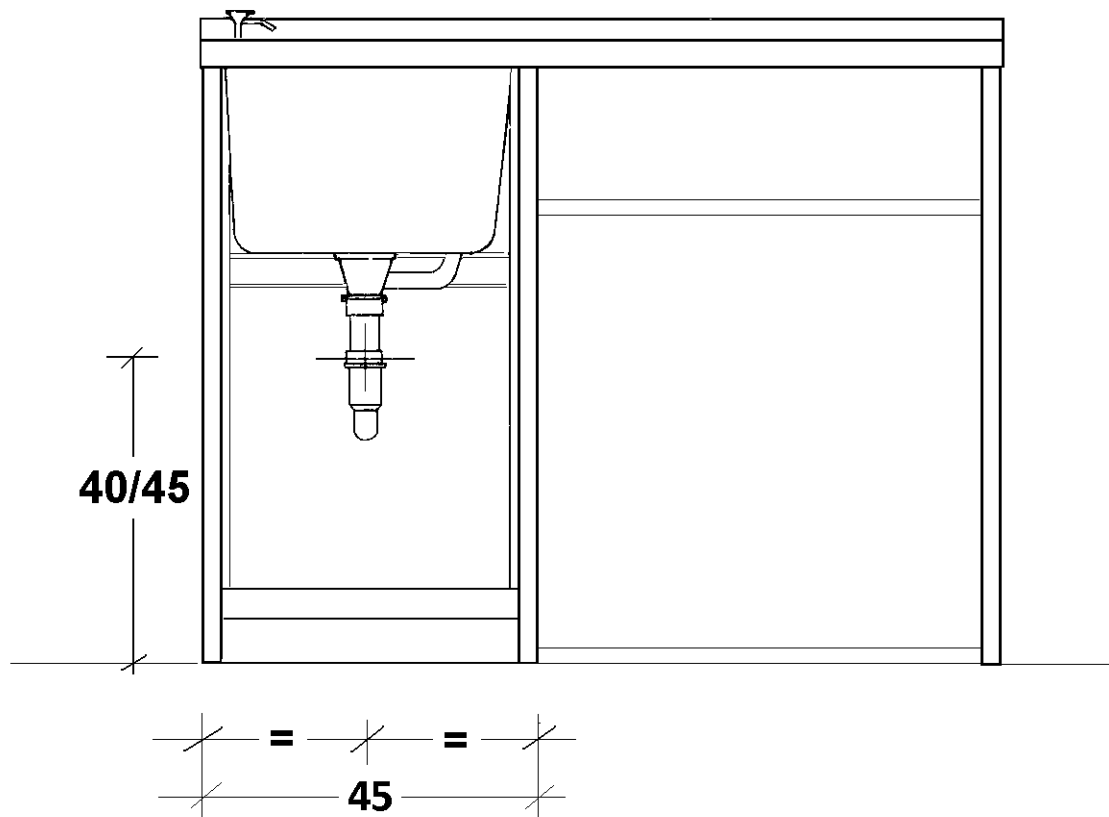


**ARREDAMENTI®  
MONTEGRAPPA**  
S. P. A.

**Serie ATLANTA L. 109 P. 60**  
Inserimento lavatrice a DX

**Cod. M152000**  
**M152002**

**VISTA FRONTALE SCARICO**



**ARREDAMENTI®  
MONTEGRAPPA**  
S. P. A.

**Serie ATLANTA L. 109 P. 60**  
Inserimento lavatrice a SX

**Cod. M152001**  
**M152003**

**VISTA FRONTALE SCARICO**

