



# SPACE

## Space, le sue qualità? Trasparenti come l'acqua.

Space è una linea di mobili da bagno utili e funzionali che si prestano ad essere inseriti in qualsiasi contesto. Space propone diverse soluzioni personalizzabili per rendere il vostro locale unico ed accogliente in sintonia con le vostre esigenze.

Bruno Polliero Designer

## Space, its qualities? As clear as water.

Space is a line of useful and functional bathroom furniture suitable to any space. It offers different solutions that you can personalize to make your bathroom incomparable and in accordance with your needs.

## Space, und seine Qualitäten? Offensichtlich.

Space ist eine Serie von nützlichen und funktionellen Badmöbeln, die sich in jede Umgebung einfügen. Space umfasst mehrere auch kundenspezifisch gestaltbare Lösungen, die Ihr Bad zu einem einzigartigen und gemütlichen Raum in Einklang mit Ihren Ansprüchen machen.

**SPACE, COMPLEMENTI  
D'ARREDOBAGNO DAL DESIGN  
INNOVATIVO!**

SPACE, BATHROOM FURNISHING  
ELEMENTS WITH A NEW STYLE!

SPACE, ERGÄNZUNGSELEMENTE FÜR  
DAS BAD MIT INNOVATIVEM DESIGN!



**Montegrappa®**



**STRUTTURA:**  
bianco o faggio

**STRUCTURE:**  
white or beech

**STRUKTUR:**  
Weiß oder Buche

**ANTE:**  
bianco, faggio o vetro

**DOORS:**  
white, beech or glass

**TÜREN:**  
Weiß, Buche oder Glas

**MANIGLIE:**  
cromato

**HANDLES:**  
chromium-plated

**GRIFFEN:**  
Verchromt

**SPACE: IL BAGNO PER ECCELLENZA**

SPACE: THE BATHROOM PAR EXCELLENCE

SPACE: DAS BAD SCHLECHTHIN

Il mobile sottolavabo  
va a sostituire  
la colonna lavabo.

The under washbasin  
furniture that replaces  
the column.

Der Waschbecken-  
unterschrank ersetzt die  
Waschbeckensäule.







## IL CARRELLO ADATTO ALLE VOSTRE ESIGENZE

THE TROLLEY ACCORDING YOUR REQUIREMENTS  
DER WAGEN NACH IHREM WUNSCH

Carrello multifunzione con cesto portabiancheria asportabile in acciaio cromato.

Multifunctional trolley with removable laundry basket in chromium-plated steel.

Mehrzweckwagen mit abnehmbarem Wäschekorb aus verchromtem Stahl.



Carrello con anta e ripiani interni.

Trolley with door and inside shelves.

Wagen mit Tür und Innenfächern.



Nella parte posteriore del carrello vi sono delle mensole portaoggetti; una particolare ribaltina permette di riporre il phon durante l'uso e, una volta chiusa, può contenerlo.

In the rear part of the trolley there are two shelves and special folding door to put your hair-drier while using it, and to hold it afterwards.

Im hinteren Teil des Wagens gibt es Konsolen und eine spezielle Klapptür um den Haartrockner während des Gebrauchs abzulegen und ihn anschließend darin aufzubewahren.



**SPACE: SPAZIO ALLA FANTASIA**

SPACE: FREE YOUR IMAGINATION

SPACE: PHANTASIEFREIHEIT

Bianco faggio e vetro  
abbinabili in svariate  
combinazioni.

White, beech and glass...  
different solutions.

Weiß, Buche und Glas ...  
verschiedene  
Kombinationsmöglichkeiten.











## RIFLESSI DI VITA QUOTIDIANA SOTTO UNA GIUSTA LUCE

REFLECTIONS OF EVERYDAY LIFE, IN A NEW LIGHT

EINDRÜCKE DES TAGESLEBENS UNTER EINER RICHTIGEN LICHT



Per completare l'estetica e la funzionalità della specchiera, lateralmente può essere applicato uno specchio ingranditore fornibile come accessorio.

To complete the beauty and functionality of this mirror cabinet, you can put an enlarger mirror, provided as accessory.

Um die Ästhetik und die Zweckmäßigkeit des Spiegelschranks zu vervollständigen, kann seitlich ein Vergrößerungsspiegel angebracht werden, der als Zubehör erhältlich ist.

## MATERIALI E COLORI

MATERIALS AND COLOURS

MATERIALEN UND FARBEN



**bianco**  
white weiß



**faggio**  
beech Buchenholz



**bianco**  
white weiß



**faggio**  
beech Buchenholz



**bianco**  
white weiß



**faggio**  
beech Buchenholz



**vetro**  
glass Glas

## STRUTTURA: STRUCTURE: STRUKTUR:

La struttura è in nobilitato idrorepellente V100 sp.18mm nelle finiture bianco e faggio.

The structure is made by 18-mm waterproof faced chipboard with white or beech finishings.

Die Struktur ist aus wasserabstossender melaminbeschichteten Spanplatte mit 18 mm Stärke mit weißer oder Buchenholzer Vollendung.

## TOP: TOP: TOP:

Top in MDF, spessore mm.25, postformato rivestito in PVC.

Top made of MDF, thickness mm. 25, postformed covered with PVC.

Vorgebildetes Top aus MDF, Tiefe mm., und mit PVC bezieht.

## ANTA: DOOR: TÜR:

L'anta è in truciolare sp.18 postformato. L'anta vetro ha un telaio in alluminio anodizzato ed un vetro sp.4mm acidato.

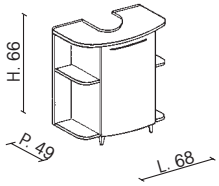
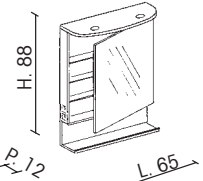
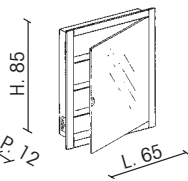
The door is made by 18-mm-postformed chipboard. The glass door has profiles in anodized aluminium and a 4-mm-tempered glass.

Die Tür ist aus vorgebildeter Spanplatte mit 18 mm Stärke. Die Glasür hat Profile aus eloxiertem Aluminium und ein Sekuritglass mit 4 mm Stärke.

## SPACE ELEMENTI

SPACE ELEMENTS ELEMENTE SPACE

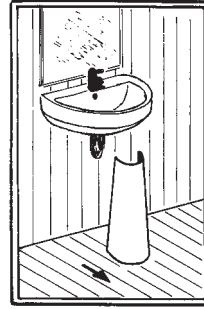
COLORI Colours Farben	CODICI Code Kode	DESCRIZIONE Description Beschreibung	COLORI Colours Farben	CODICI Code Kode	DESCRIZIONE Description Beschreibung
		<p><b>MOBILE CARRELLO</b> TROLLEY FURNITURE WAGENMÖBEL</p> <p>Con cesto portabiancheria e cassetti. Completo di supporto e mensola.</p> <p>With laundry basket and drawers. Equipped with support and shelves.</p> <p>Mit Wäschekorb und Schubladen. Komplett mit Halterung und Konsolen.</p>			<p><b>MOBILE BASE</b> BASIC FURNITURE GRUNDMÖBEL</p> <p>Con cesto portabiancheria e cassetto.</p> <p>With laundry basket and drawers.</p> <p>Mit Wäschekorb und Schubladen.</p>
		<p><b>MOBILE CARRELLO</b> TROLLEY FURNITURE WAGENMÖBEL</p> <p>Con anta, ripiani e cassetti. Completo di supporto e mensola.</p> <p>With door, shelves and drawers. Equipped with support and shelves.</p> <p>Mit Tür, Fächern und Schubladen. Komplett mit Halterung und Konsolen.</p>			<p><b>MOBILE BASE</b> BASIC FURNITURE GRUNDMÖBEL</p> <p>Con anta, ripiani e cassetto.</p> <p>With door, shelves and drawer.</p> <p>Mit Tür, Fächern und Schublade.</p>
		<p><b>ARMADIO COLONNA</b> COLUMN CABINET SAÜLESCHRANK</p> <p>Con ripiani cristallo amovibili.</p> <p>With removable glass shelves.</p> <p>Mit abnehmbaren Glasfächern.</p>			<p><b>ARMADIO COLONNA</b> COLUMN CABINET SAÜLESCHRANK</p> <p>Con ripiani cristallo amovibili.</p> <p>With removable glass shelves.</p> <p>Mit abnehmbaren Glasfächern.</p>
		<p><b>MOBILE CARRELLO</b> TROLLEY FURNITURE WAGENMÖBEL</p> <p>Con cesto portabiancheria e cassetti. Completo di supporto e mensola.</p> <p>With laundry basket and drawers. Equipped with support and shelves.</p> <p>Mit Wäschekorb und Schubladen. Komplett mit Halterung und Konsolen.</p>			<p><b>MOBILE BASE</b> BASIC FURNITURE GRUNDMÖBEL</p> <p>Con cesto portabiancheria e cassetto.</p> <p>With laundry basket and drawers.</p> <p>Mit Wäschekorb und Schubladen.</p>
		<p><b>ARMADIO COLONNA</b> COLUMN CABINET SAÜLESCHRANK</p> <p>Con ripiani cristallo amovibili.</p> <p>With removable glass shelves.</p> <p>Mit abnehmbaren Glasfächern.</p>			<p><b>ARMADIO COLONNA</b> COLUMN CABINET SAÜLESCHRANK</p> <p>Con ripiani cristallo amovibili.</p> <p>With removable glass shelves.</p> <p>Mit abnehmbaren Glasfächern.</p>

COLORI Colours Farben	CODICI Code Kode	DESCRIZIONE Description Beschreibung
△ <b>Cerniera DX</b> Right hinges Rechte Scharniere	101.010	<p><b>MOBILE SOTTOLAVABO</b> UNDERWASHBASIN CABINET WASCHBECKENUNTERSCHRANK</p> <p>Con anta curva e mensole laterali. With curved door and side shelves. Mit gewölbter Tür und seitlichen Konsolen.</p> 
△ <b>Cerniera SX</b> Left hinges Linke Scharniere	101.011	
▲ <b>Cerniera DX</b> Right hinges Rechte Scharniere	101.040	
▲ <b>Cerniera SX</b> Left hinges Linke Scharniere	101.041	
<b>Piano e mensole faggio</b> Beech top and shelves Buchenholze Konsolen und Top		
▲ <b>Cerniera DX</b> Right hinges Rechte Scharniere	101.050	<p><b>SPECCHIERA CON MENSOLA</b> MIRROR CABINET WITH SHELF WANDSPIEGEL MIT KONSOLE</p> <p>Specchiera con elemento contenitore nel retro specchio. Mensola, 2 faretti alogeni, interruttore e presa elettrica. Mirror cabinet with container piece in back of mirror, shelves, two halogen spotlights, switch and electrical socket. Wandspiegel mit Behälterelement hinter dem Spiegel, Konsolen, zwei Halogenstrahler, Schalter und Steckdose.</p> 
△ <b>Cerniera DX</b> Right hinges Rechte Scharniere	101.990	
△ <b>Cerniera SX</b> Left hinges Linke Scharniere	101.991	
▲ <b>Cerniera DX</b> Right hinges Rechte Scharniere	101.982	
▲ <b>Cerniera SX</b> Left hinges Linke Scharniere	101.983	
▲ <b>Cerniera DX</b> Right hinges Rechte Scharniere	101.980	<p><b>SPECCHIERA A TELAIO</b> FRAMED MIRROR CABINET WANDSPIEGEL MIT RAHMEN</p> <p>Specchiera con telaio in massello di legno. Elemento contenitore nel retro specchio, interruttore e presa elettrica. Mirror cabinet with frames in solid beech, container piece in back of mirror, switch and electrical socket. Wandspiegel mit Rahmen aus massivem Buchenholz, Behälterelement hinter dem Spiegel, Schalter und Steckdose.</p> 
▲ <b>Cerniera SX</b> Left hinges Linke Scharniere	101.981	

## INSTALLAZIONE

INSTALLATION

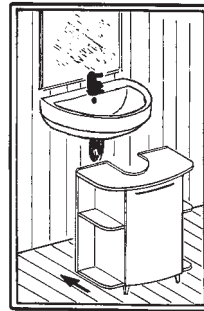
INSTALLATION



- Fissare bene il lavabo e togliere la colonna.

- Fix the washbasin securely and remove the column.

- Das Waschbecken befestigen und die Säule entfernen.



- Inserire space sotto il lavabo, regolandolo in altezza con gli appositi piedini.

- Insert space under the washbasin adjusting the height with the special feet.

- Space unter das Waschbecken schieben und die Höhe mit den Füßen einstellen.

## ACCESSORI

ACCESSOIRES

ZUBEHÖR



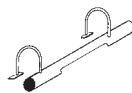
**specchio ingranditore**  
Enlarger mirror  
Vergrößerungsspiegel

cod. art. **399.002.010**

Specchio ingranditore con supporto per specchiere e carrelli (diam. cm.20)

Enlarger mirror with support for mirror cabinets and trolleys, diameter 20 cm.

Vergrößerungsspiegel mit Halterung für Wandspiegel und Wagen. Durchmesser 20 cm.



**lampada 60 cm.**  
lamp 60 cm.  
Lampe 60 cm.

cod. art. **399.590.010**

Lampada cromata per specchiera a telaio.

Chromed lamp for framed mirror cabinet.

Verchromte Lampe für Wandspiegel mit Rahmen.



**lampada 22 cm.**  
lamp 22 cm.  
Lampe 22 cm.

cod. art. **399.591.002**

Lampada cromata per specchiera a telaio.

Chromed lamp for framed mirror cabinet.

Verchromte Lampe für Wandspiegel mit Rahmen.